

# INTU FR MASTIC

*Akrila briestoša masa*

Tehniskā datu lapa



**INTUSEAL®**  
*passive fire protection manufacturer*



CE

[www.intuseal.com](http://www.intuseal.com)

# INTU FR MASTIC

Intumescent acrylic mastic

TDS Technical Data Sheet

**INTUSEAL®**  
passive fire protection manufacturer

## PRODUKTA APRAKSTS

INTU FR MASTIC ir akrila mastika, kas paredzēta, lai novērstu uguns, dūmu un gāzu izplatīšanos caur atvērumiem ugunsdrošās sienās un grīdās. INTU FR MASTIC izplešas, kad tiek pakļauta uguns iedarbībai, un aizver atverumus ap caurulēm, kabeļiem un spraugām, izplešanās šuvēm, veidojot ciešu barjeru ugunij, dūmiem un gāzēm. Masa efektīvi aizpilda spraugas ap instalāciju, nodrošinot ugunsdrošības klases EI 120 un EI 240 integritāti un izolāciju.

## PIEMĒROŠANA

INTU FR MASTIC ir paredzēts ugunsdrošībai atvērumiem ar:

- nedeģošām caurulēm grīdās un sienās
- atsevišķiem elektrokabeļiem / kabeļu saiņiem grīdās un sienās
- uzstādīšanai / blīvējumiem ar ugunsdrošām ventilācijas restēm INTU FR GRILLE

<b>Stingras sienas:</b>	Sienai jābūt vismaz 150 mm biežai. Tai jābūt betona, porainā betona vai mūra konstrukcijai ar minimālo blīvumu 600kg/m <sup>3</sup> .
<b>Stingras grīdas:</b>	Grīdas minimālais biezums ir 150 mm. Tai jābūt betona, porainā betona vai mūra konstrukcijai, ar minimālo blīvumu 1700 kg/m <sup>3</sup> .

## PIEJAMĪBA

Saturas	Krāsa	Kaste	Paleta	Preces numurs
310 ml	Balts	15	1260	INFRM310
310 ml	Pelēks	15	1260	INFRMG310
310 ml	Tīri balts	15	1260	INFRMPW310
600 ml	Balts	20	720	INFRM600
600 ml	Pelēks	20	720	INFRMG600
600 ml	Tīri balts	20	720	INFRMPW600
5 L	Balts	Nav	60	INFRMW5L
5 L	Pelēks	Nav	60	INFRMG5L

## UZSTĀDĪŠANAS METODE

Pirms mastikas uzklāšanas notīriet virsmas no taukiem un citiem piemaisījumiem.

Ievietojiet minerālvates pildījumu atvērumā. Aizpildiet spraugu ar INTU FR MASTIC līdz nepieciešamajam dziļumam.

Pielietošanas apstākļi: masa INTU FR MASTIC pēc sacietēšanas var tikt izmantota temperatūras diapazonā no -30°C līdz +80°C.



## ATBILSTĪBA

- Testa standarts: EN 1366-3 / EAD 350454-00-1104 • Eiropas tehniskā novērtējuma numurs:

ETA 19/0038 no 28/06/2019

- Darbības deklarācija: DoP 8/2019
- Veiktspējas nemainīguma sertifikāts 1488-CPR-0756/W



## TRANSPORTS UN UZGLABĀŠANA

Uzglabāt sausā un vēsā vietā temperatūrā no +5 °C līdz +25 °C.

- Derīguma termiņš 310 ml tilpumam: 24 mēneši no ražošanas datuma, kas norādīts uz iepakojuma
- Derīguma termiņš 600 ml un 5 l tilpumam: 18 mēneši no ražošanas datuma, kas norādīts uz iepakojuma.

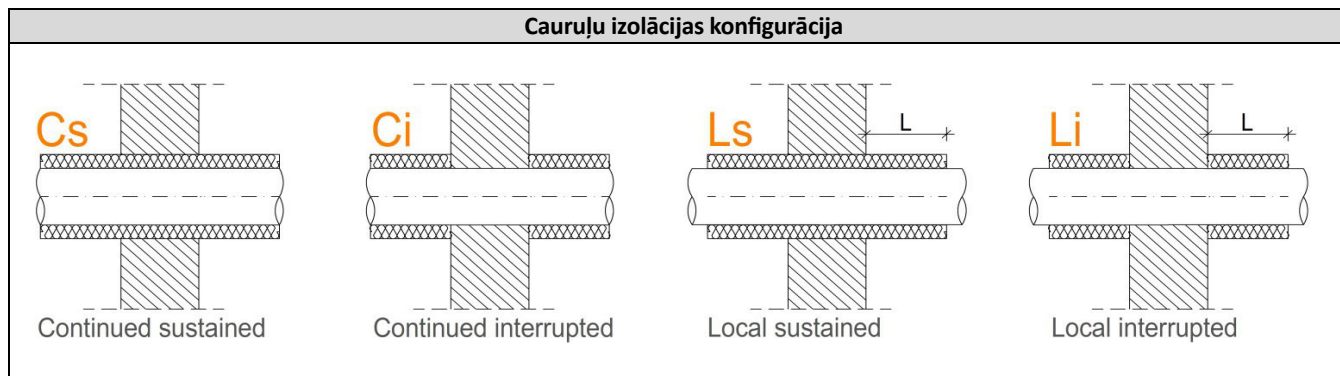
#### TEHNISKIE DATI

Tabula. 1. DETALIZĒTA INFORMĀCIJA – NEDEGOŠAS CAURULES

	Diametrs [mm]	Pildījums	Minerālvates cauruļu izolācijas čaulas (blīvums $\geq 37 \text{ kg/m}^3$ ) min. biezums x garums [mm]	INTU FR MASTIC minimālais platums x dziļums [mm]	INTU FR MASTIC 310 ml tūbiņas patēriņš
Tērauds / Čuguns	$\leq 42,4$	Minerālvate; $\rho \geq 40 \text{ kg/m}^3$ Dziļums: 15 mm	30 x 250	10 x 15	0,20
	$\leq 48,3$		50 x 250		0,20
	$\leq 60,3$				0,25
	$\leq 76,1$				0,30
	$\leq 88,9$				0,35
	$\leq 108,0$				0,40
	$< 159,0$	Minerālvate; $\rho \geq 40 \text{ kg/m}^3$ Dziļums: 20 mm		50 x 650	25 x 20
	$\leq 219,1$		50 x 650	25 x 20	2,50
Varš / tērauds / Čuguns	$\leq 6,0$	$\rho \geq 40 \text{ kg/m}^3$ Dziļums: 20 mm	30 x 500	25 x 20	0,35
	$\leq 54,0$		30 x 500		0,90
	$\leq 88,9$		50 x 700		1,30

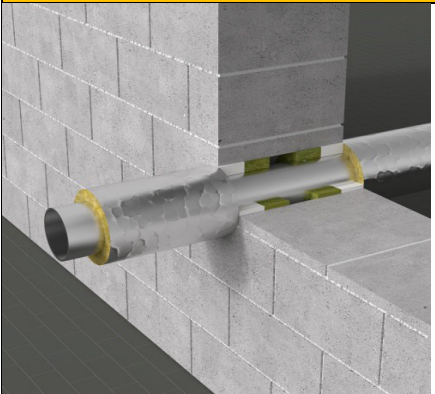
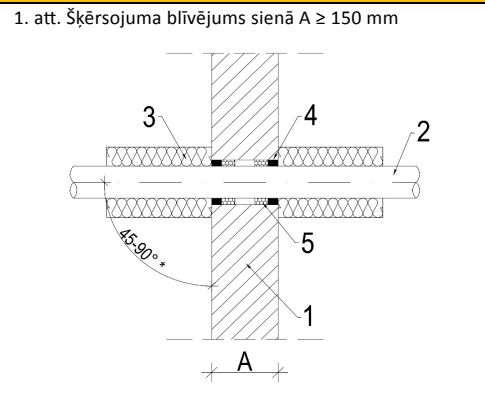
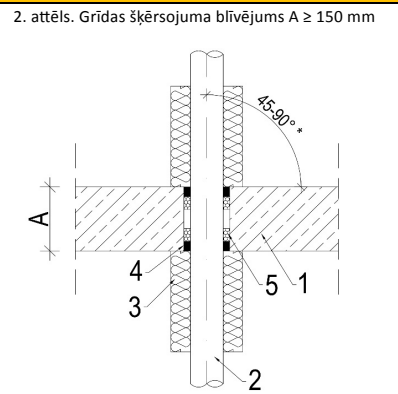
Ieteicamais INTU FR MASTIC masas šuves platums: no 10 mm līdz maksimums apmēram 50 mm

#### UGUNSDROŠĪBAS KLASIFIKĀCIJA


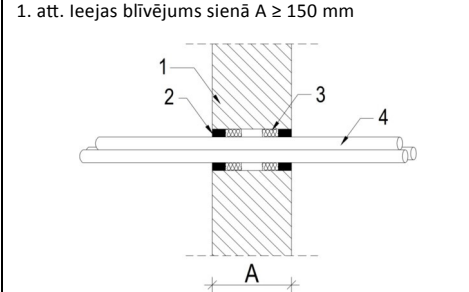
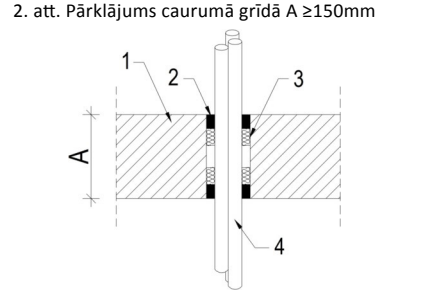


TĒRAUDA/ ČŪGUNA CAURULES/ VARA - atvērumu blīvējumi						
Diametrs [mm]	Caurules sienas biezums [mm]	SIENA		GRĪDA		
		C/C un C/U	Izolācijas konfigurācija	C/C un C/U	Izolācijas konfigurācija	
$\emptyset D \leq 6,0$	$\geq 0,8$	EI 240	Ci vai Li	EI 180	Ci vai Li	
$6,0 < D \leq 15,0$	$\geq 1,0$	EI 180		EI 90		
$15,0 < D \leq 18,0$	$\geq 1,1$	EI 180		EI 90		
$18,0 < D \leq 22,0$	$\geq 1,1$	EI 180		EI 90		
$22,0 < D \leq 35,0$	1,4 – 14,2	EI 180		EI 90		
$35,0 < D \leq 42,0$	1,5 – 14,2	EI 180		EI 90		
$42,0 < D \leq 54,0$	1,7 – 14,2	EI 180		EI 90		
$54,0 < D \leq 88,9$	2,2 – 14,2	EI 120		-		-

TĒRAUDA / ČUGUNA CAURULES - atvērumu blīvējumi					
Diametrs [mm]	Caurules sienas biezums [mm]	SIENA		GRĪDA	
		C/C un C/U	Izolācijas konfigurācija	C/C un C/U	Izolācijas konfigurācija
D ≤ 42,4	2,0 – 14,2	EI 240	Ci vai Li	EI 240	Ci vai Li
42,4 < D ≤ 48,3	2,2 – 14,2	EI 180		EI 180	
48,3 < D ≤ 60,3	2,6 – 14,2	EI 180		EI 180	
60,3 < D ≤ 76,1	3,1 – 14,2	EI 180		EI 180	
76,1 < D ≤ 88,9	3,5 – 14,2	EI 180		EI 180	
88,9 < D ≤ 108,0	4,0 – 14,2	EI 180		EI 180	
108,0 < D ≤ 159,0	4,0 – 14,2	EI 120		EI 120	
159,0 < D ≤ 219,1	4,5 – 14,2	EI 90		-	

NEDEGOŠAS CAURULES - atvērumu blīvējumi		
	1. att. Šķērsojuma blīvējums sienā A ≥ 150 mm	2. attēls. Grīdas šķērsojuma blīvējums A ≥ 150 mm
		
<p>* Ierīces, kas novietotas leņķī 45 ÷ 90° pret starpsienu, pamatojoties uz standartu PN-EN 1366-3</p> <p>1 – siena/grīda (A – biezums)                  2 – nedegoša caurule                  3 – minerālvates izolācija ar blīvumu (ρ) vismaz 37 kg/m<sup>3</sup>                  4 – INTU FR MASTIC (sīkāka informācija saskaņā ar 1. tabulu)                  5 – minerālvates aizpildījuma materiāls ar minimālo blīvumu ρ ≥ 40 kg/m<sup>3</sup>.</p>		

ELEKTRISKIE KABELI			
Uzstādīšanas veids	Diametrs [mm]	Ugunsdrošības klasifikācija	
		SIENA	GRĪDA
Vienkāršs kabelis	∅ ≤ 21	EI 240	EI 120
Kabeļu saiņi (no kabeļiem ∅ ≤ 21)	∅ ≤ 100	EI 90	EI 120

	1. att. Ieejas blīvējums sienā A ≥ 150 mm	2. att. Pārklājums caurumā grīdā A ≥ 150 mm
		
<p>1 – siena/grīda (A – biezums);                  2 – MINERĀLVATE P ≥ 40 kg/m<sup>3</sup> DZIĻUMS 15 MM;                  3 – INTU FR MASTIC dziļums min. 20 mm;                  4 – viens elektrokabelis ≤ ∅ 21 mm vai kabeļu saišķis ≤ ∅ 100 mm.</p>		